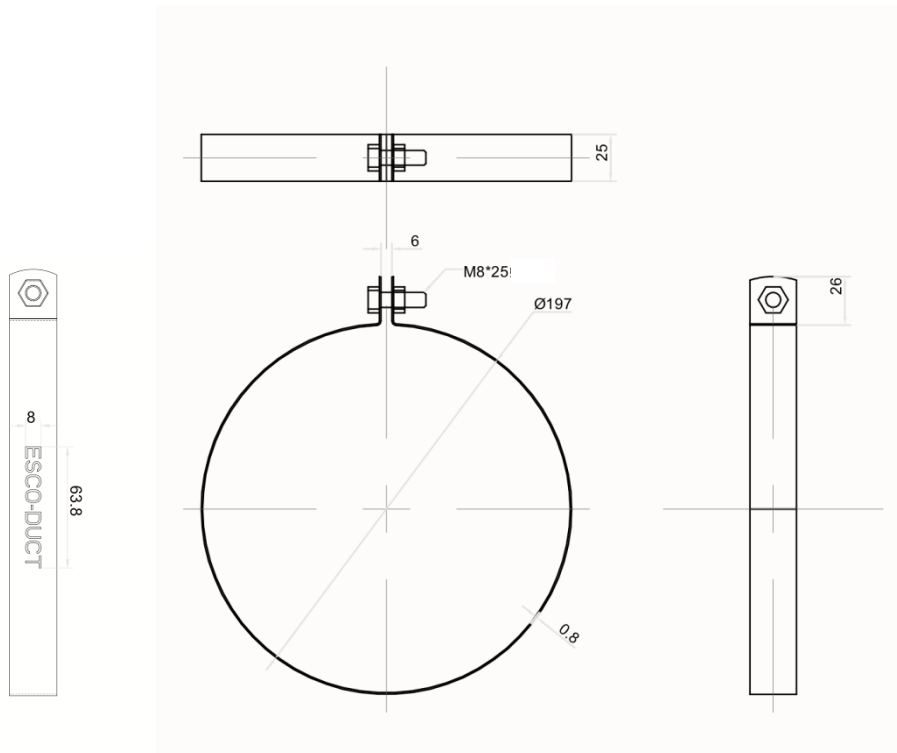


チューハイバンド (CHB-01) 仕様書

1. 構造



2. 材質

亜鉛鉄板 : 0.8t